

# X VITAL®

## V i DOOR

SIZIN İÇİN ÜRETİYORUZ...



**ASANSÖR OTOMATİK KAPILARI**

AUTOMATIC ELEVATOR DOORS

PORTE AUTOMATIQUE POUR ASCENSEUR

АВТОМАТИЧЕСКИЕ ДВЕРИ ЛИФТА

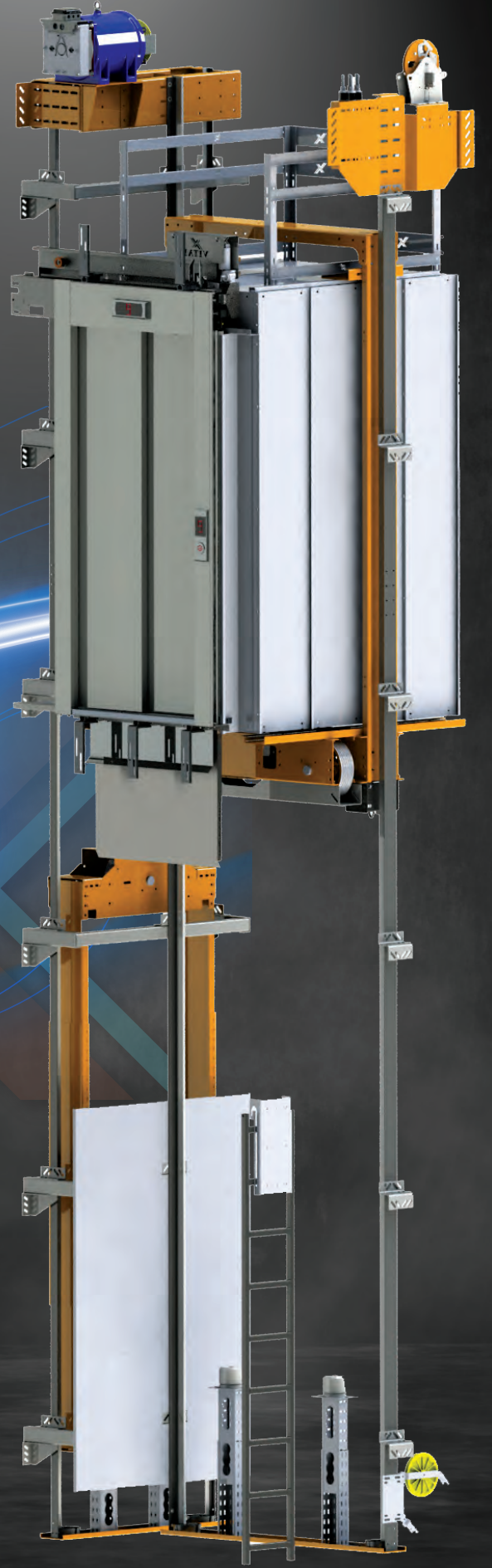
ابواب المصاعد الأوتوماتيكية

WE PRODUCE FOR YOU...

[www.vitalasansor.com](http://www.vitalasansor.com)



Zirveye Yükselen Güç...  
Rising Power to the Peak...



**V İ T A L GRUP**

ELEVATOR SOLUTION PARTNER

WWW.VITALASANSOR.COM

V İ LIFT

V İ DOOR

V İ PAR

V İ MAK

SlimLIFT

V İ DOOR

V İ DOOR  
PLATIN

V İ DOOR

www.vitalasansor.com | bilgi@vitalasansor.com

# X VITAL

WWW . VITALASANSOR . COM

export @ vitalasansor . com

WWW . VILIFT . COM . TR

V i LIFT

V i DOOR

V i PAR

V i MAK

V i DOOR  
PREMIUM

V i DOOR  
PLATIN

V i DOOR  
CHEETAH

SlimLIFT



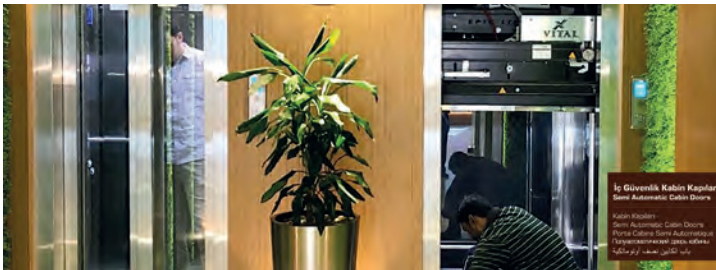
**PREMIUM SERİSİ OTOMATİK KABİN KAPILARI**  
PREMIUM SERIES AUTOMATIC CABIN DOORS

VTO	2P	06/07
VTO	3P	08/09
VCO	2P	10/11
VCO	4P	12/13



**PREMIUM SERİSİ OTOMATİK KAT KAPILARI**  
PREMIUM SERIES AUTOMATIC LANDING DOORS

VTK	2P	14/15
VTK	3P	16/17
VCK	2P	18/19
VCK	4P	20/21



**İÇ GÜVENLİK KABİN KAPILARI**  
SEMI AUTOMATIC CABIN DOORS

VTE	2P	22/23
VTE	3P	24/25
VCE	2P	26/27
VKR		28/29



Asansör otomatik kapılan üretimi konusunda kazandığımız yedi yıllık deneyimimiz üzerine 2012 yılında Vital Asansör Elektrik Elektronik Makine Sanayi ve Ticaret Şirketi kuruldu.

4000 m2 si kapalı toplamda 5000 m2 alanda faaliyetlerine devam eden firmamız kaliteden ödün vermeden ve müşteri taleplerini dikkate alarak üretim kapasitesini artırmaya devam etmektedir.



Firmamız müşterilerine daha kaliteli ve hızlı hizmet verebilmek için gerekli altyapı ve üretim standartlarını sürekli artırmaktadır. Üretimin her aşamasında ve üretim sonrası teknik desteğe son derece önem veren firmamız Ar-Ge çalışmalarına müşteri memnuniyetini dikkate alarak vön vermektedir.

Vital Asansör Kalite ve Güven odaklı prensiplerini terk etmeden hizmetlerine devam edecektir.

**EN**

Vital Asansör Elektrik Elektronik Makine Sanayi ve Ticaret Şirketi (Vital Elevator Electric Electronic Machine Industry and Trade Co.) was established in 2012 after having had a 7-year of experience we started production of all kind of elevator automatic doors. Continuing its activities in total 4000 m2 area, 5000 m2 of which is covered, our company keeps on increasing its production capacity without giving a concession from the quality and taking the demands of the customers into consideration.

Our company constantly increases the necessary substructure and production standards in order to render more quality and speedy service. Considering the technical support at every stage of the production and after production exceptionally important, our company directs the R & D activities by taking the customer satisfaction into account Vital Elevator will continue its services without leaving its quality and confidence focused principles.

Vital Asansör Elektrik Elektronik Makine Sanayi ve Ticaret Şirketi a été fondé en 2012 à la suite de notre expérience de 7 ans sur la production des portes d'ascenseurs automatiques.

Notre société qui continue ses activités dans une zone de 4000m2 dont la 5000 est fermée augmente toujours sa capacité de production en prenant en considération les demandes de sa clientèle en gardant son niveau de qualité.

**FR**

Notre société est toujours en train de développer les standards et les infrastructures pour offrir un service meilleur et plus rapide. Notre firme qui accorde beaucoup d'importance à chaque niveau de production et au soutien technique après la production forme ses travaux de R&D en prenant en compte de la satisfaction de sa clientèle.

Vital Asansör continuera ses services sans jamais quitter ses principes basés sur la qualité et la confiance

Vital Asansör Elektrik Elektronik Makine Sanayi ve Ticaret Şirketi (Vital Лифт Электрический Электронный машиностроения Промышленности и торговли Компания) была создана в 2012 году, приобретенным 7-и летным опытом по производству автоматические двери Лифта

Продолжая свою деятельность в общей 4000 м2 площади, 5000 м2, которая покрыта, наша компания продолжает расти свои производственные мощности, не давая концессию от качества и принимая потребностей клиентов во внимание

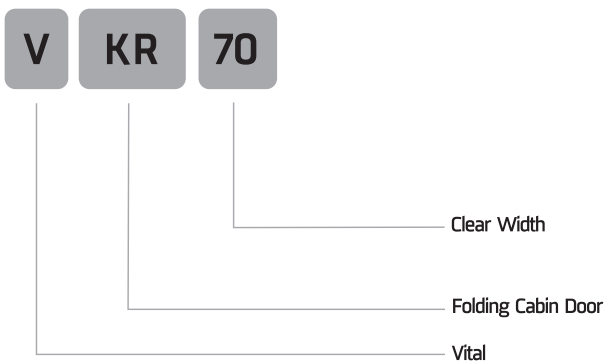
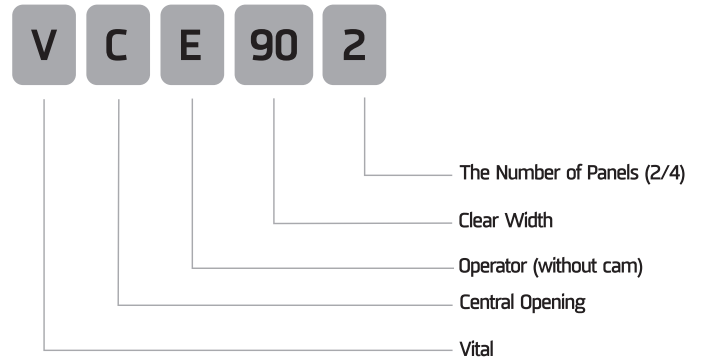
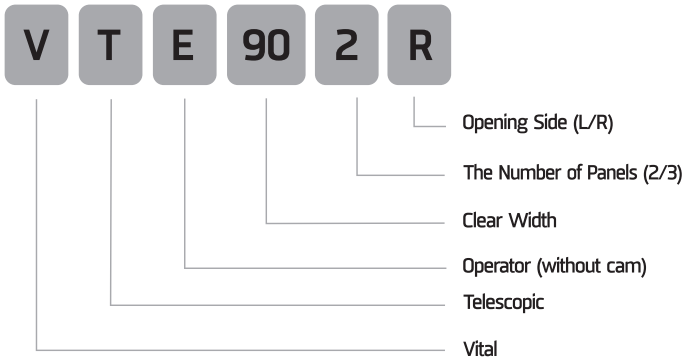
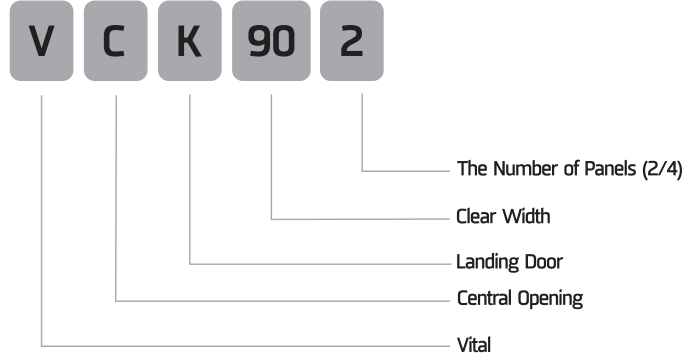
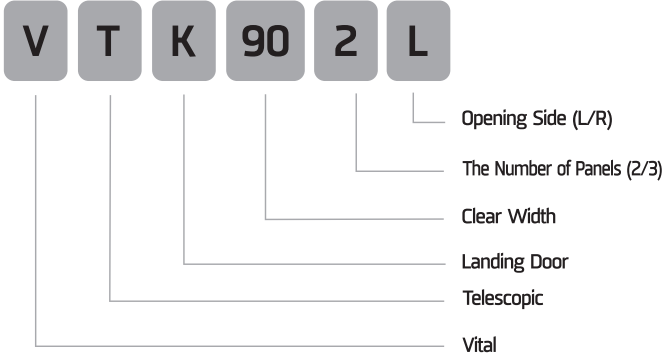
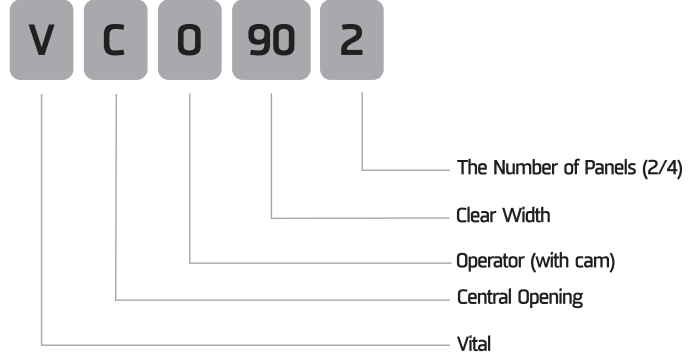
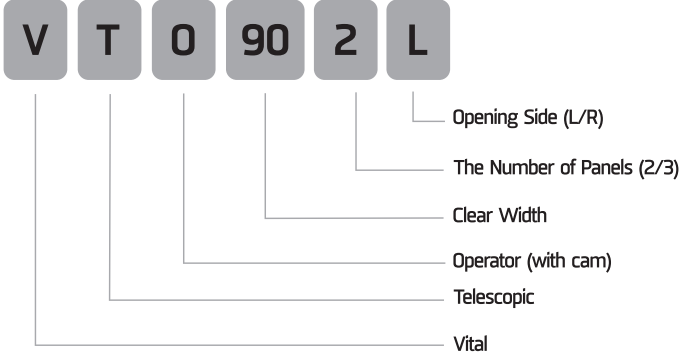
**RU**

Наша компания постоянно увеличивает необходимые подструктуры и производственные стандарты для того, чтобы сделать более качественное и быстрое обслуживание. Учитывая техническую поддержку на каждом этапе производства и после производства исключительно важной, наша компания направляет деятельность R & D, принимая удовлетворенности клиентов во внимание.

Vital Лифт будет продолжать свои услуги, не выходя из его качество и доверительные целевые принципы.

**AR**

إضافة إلى خبرتنا التي اكتسبناها على مدار سبع سنوات في مجال إنتاج الأبواب الأوتوماتيكية للمصاعد، تم تأسيس شركة مصاعد الفينال الكهربائية الإلكترونية والصناعية والتجارية عام ٢٠١٢. والشركة قائمة على مساحة ٤ آلاف متر مربع مساحة مغلقة ومجموع المساحة ٥ آلاف متر مربع وتقوم فيها بجميع فعاليات الإنتاج كما تعمل على زيادة نشاطها الإنتاجي المتميز أخذاً بعين الاعتبار طلبات العملاء. والشركة تعمل على رفع معايير البنية التحتية والإنتاج بشكل مستمر لتقدم الجودة والخدمة السريعة لعملائها، كما تولي اهتماماً خاصاً للدعم الفني في كل مراحل الإنتاج ومرحلة ما بعد الإنتاج، وتوجه جهودها لما يخدم رضا العملاء. ومصاعد فينال ستبقى تقدم خدماتها دون التخلي عن مبادئها الموجهة نحو الجودة وثقة العميل.



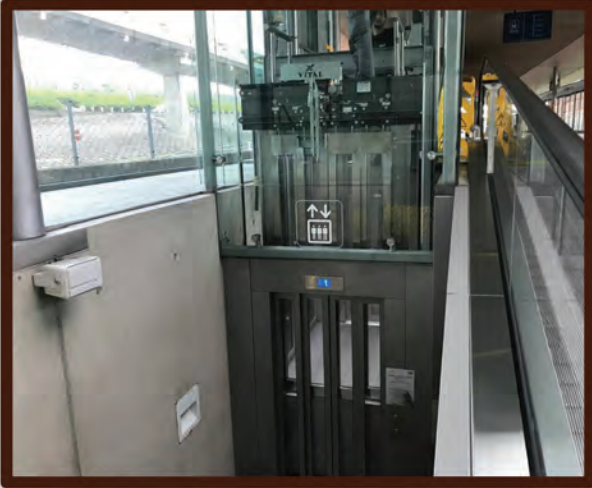




Kalitemiz Tüm Dünyada - Dubai



Kalitemiz Tüm Dünyada - Filistin



Kalitemiz Tüm Dünyada - Fransa



Kalitemiz Tüm Dünyada - Irak



Kalitemiz Tüm Dünyada - Azerbaycan



Kalitemiz Tüm Dünyada - Rusya

Code

Premium Series  
**VT02P**

Kabin Kapıları / Car Doors

Cabin Door / Porte Cabine  
Дверь кабины / باب المقعد

**Kabin Kapısı**



**VITAL**



## TELESKOPIK 2 PANEL KABIN KAPISI

TELESCOPIC 2 PANEL CABIN DOOR

PORTE CABINE TÉLESCOPIQUE 2 PANNEAUX (2VOL)

Дверь кабины - двухпанельная дверь телескопическая открывания

باب مصعد جتني نو اوجين



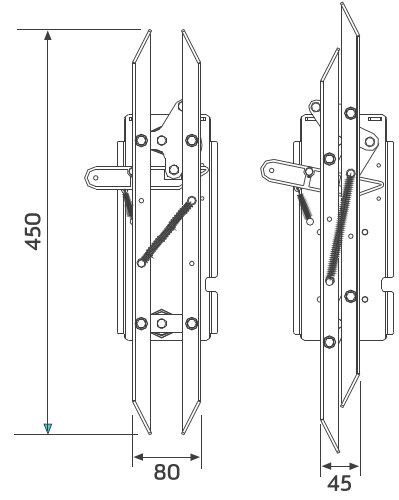
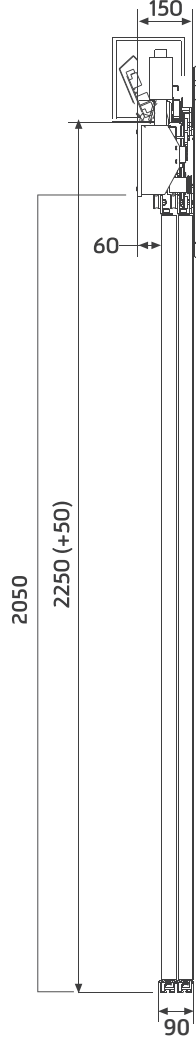
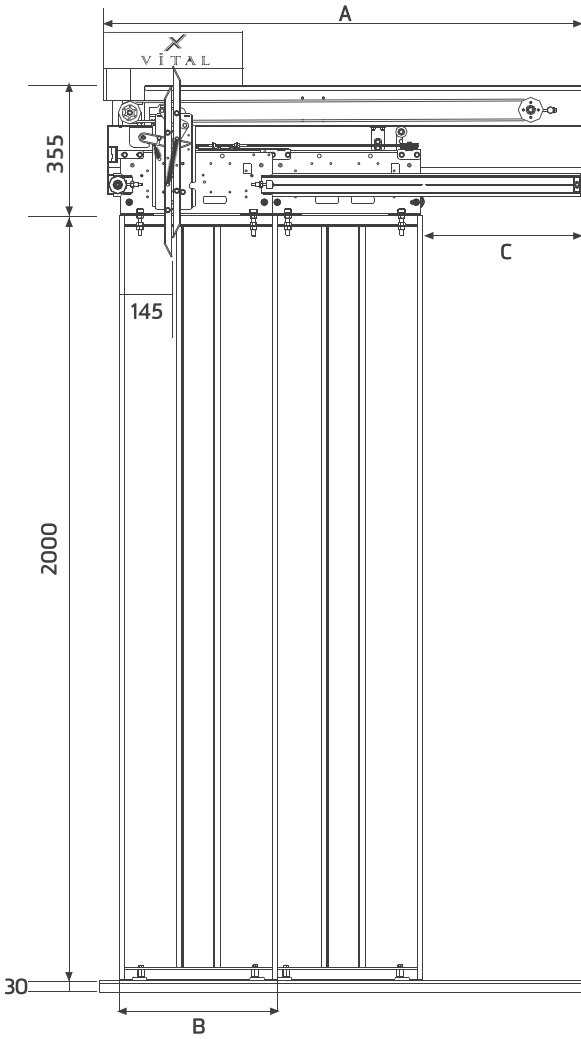
Websitesine git

Code

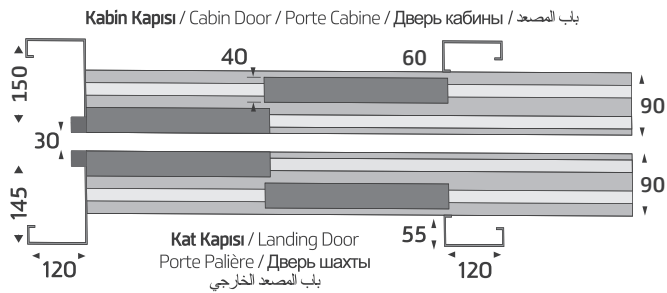
Premium Series

**VT02P**

Kabin Kapıları / Car Doors



### ÖLÇÜLER/DIMENSIONS/DIMENSION/ размеры / أبعاد



### ÖLÇÜLER/DIMENSIONS/DIMENSION/ размеры / أبعاد

PL (mm)	A (mm)	B (mm)	C (mm)
700	1100	370	380
800	1250	420	430
900	1400	470	480
1000	1550	520	530
1100	1700	570	580
1200	1850	620	630
1300	2000	670	680
1400	2150	720	730
1500	2300	770	780
1600	2450	820	830

Code

Premium Series  
**VT03P**

Kabin Kapıları / Car Doors

Cabin Door / Porte Cabine  
Дверь кабины / باب المقعد

**Kabin Kapısı**





## TELESKOPIK 3 PANEL KABIN KAPISI

TELESCOPIC 3 PANEL CABIN DOOR

PORTE CABINE TÉLESCOPIQUE 3 PANNEAUX (3VOL)

Дверь кабины - трехпанельная дверь телескопическая открывания

باب مصعد جانبي نو ثلاثة الألواح



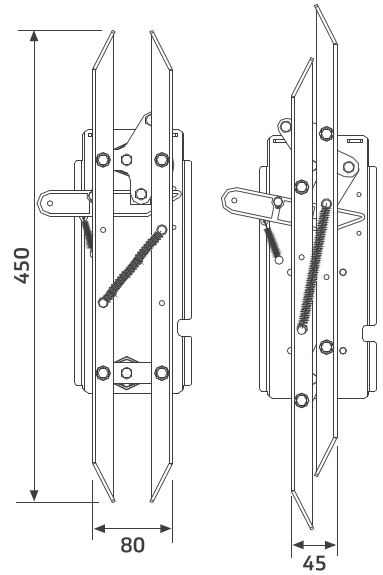
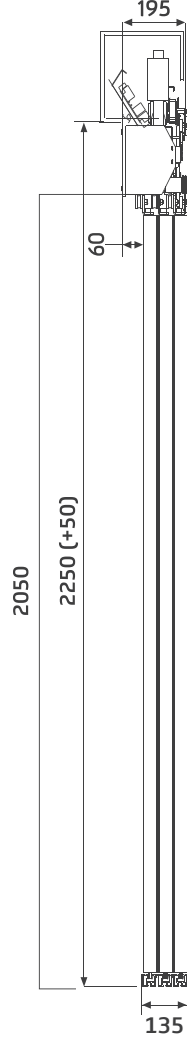
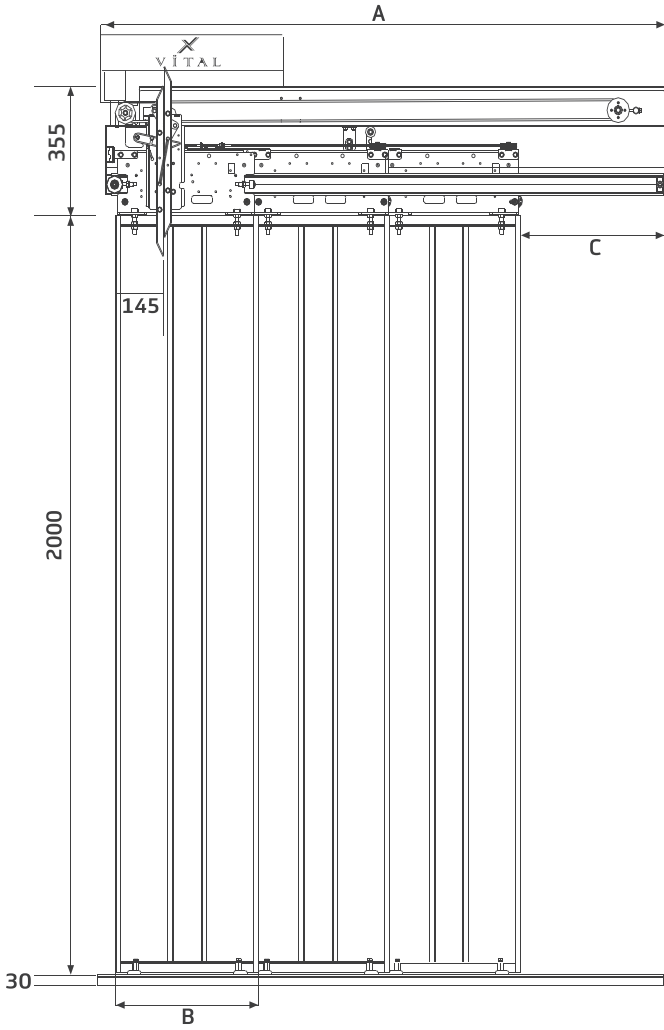
Websitesine git

Code

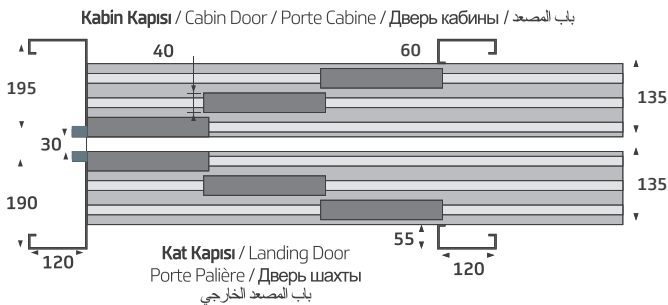
Premium Series

**VT03P**

Kabin Kapıları / Car Doors



### ÖLÇÜLER/DIMENSIONS/DIMENSION/ размеры / أبعاد



### ÖLÇÜLER/DIMENSIONS/DIMENSION/ размеры / أبعاد

PL (mm)	A (mm)	B (mm)	C (mm)
800	1117	287	297
900	1250	320	330
1000	1383	353	363
1100	1517	387	397
1200	1650	420	430
1300	1783	453	463
1400	1917	487	497
1500	2050	521	531
1600	2183	554	564

Code

Premium Series  
**VC02P**



Kabin Kapıları / Car Doors

Cabin Door / Porte Cabine  
Дверь кабины / باب المقعد

**Kabin Kapısı**

**VITAL**

## MERKEZİ 2 PANEL KABİN KAPISI

CENTRAL OPENING 2 PANEL CABIN DOOR

PORTE CABINE OUVERTURE CENTRALE 2 PANNEAUX (2VOC)

Дверь кабины - двухпанельная дверь центрального открывания

باب مصعد مركزي ثنائي لوحين



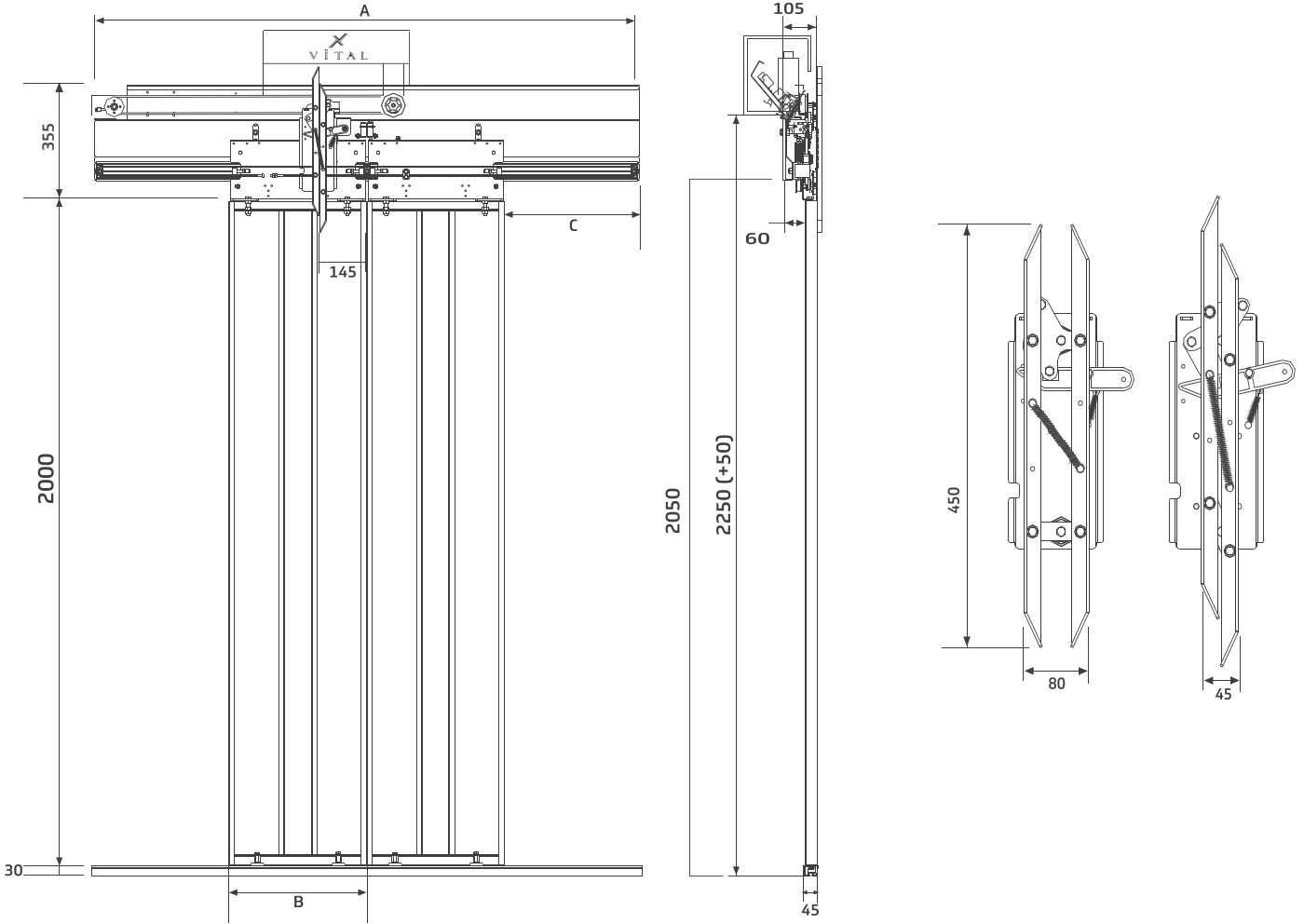
Websitesine git

Code

Premium Series

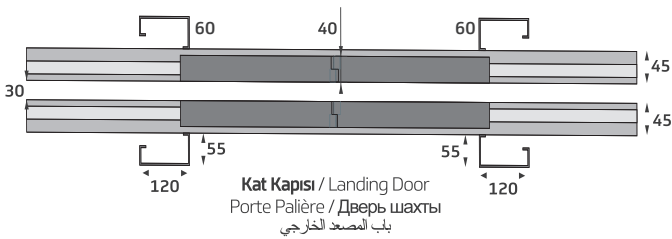
**VC02P**

Kabın Kapıları / Car Doors



### ÖLÇÜLER/DIMENSIONS/DIMENSION/ размеры / أبعاد

Kabın Kapısı / Cabin Door / Porte Cabine / Дверь кабины / باب المصعد



### ÖLÇÜLER/DIMENSIONS/DIMENSION/ размеры / أبعاد

PL (mm)	A (mm)	B (mm)	C (mm)
700	1450	370	380
800	1650	420	430
900	1850	470	480
1000	2050	520	530
1100	2250	570	580
1200	2450	620	630
1300	2650	670	680
1400	2850	720	730
1500	3050	770	780
1600	3150	820	830



Code

Premium Series  
**VC04P**

Kabin Kapıları / Car Doors

Cabin Door / Porte Cabine  
باب المقصورة / Дверь кабины

**Kabin Kapısı**



**VITAL**

## MERKEZİ 4 PANEL KABİN KAPISI

CENTRAL OPENING 4 PANEL CABIN DOOR

PORTE CABINE OUVERTURE CENTRALE 4 PANNEAUX (4VOC)

Дверь кабины - четырехпанельная дверь центрального открывания

بَاب مَصْعَد مَرْكَزِي نَوَ الأَرْبَع الأَلْوَاخ



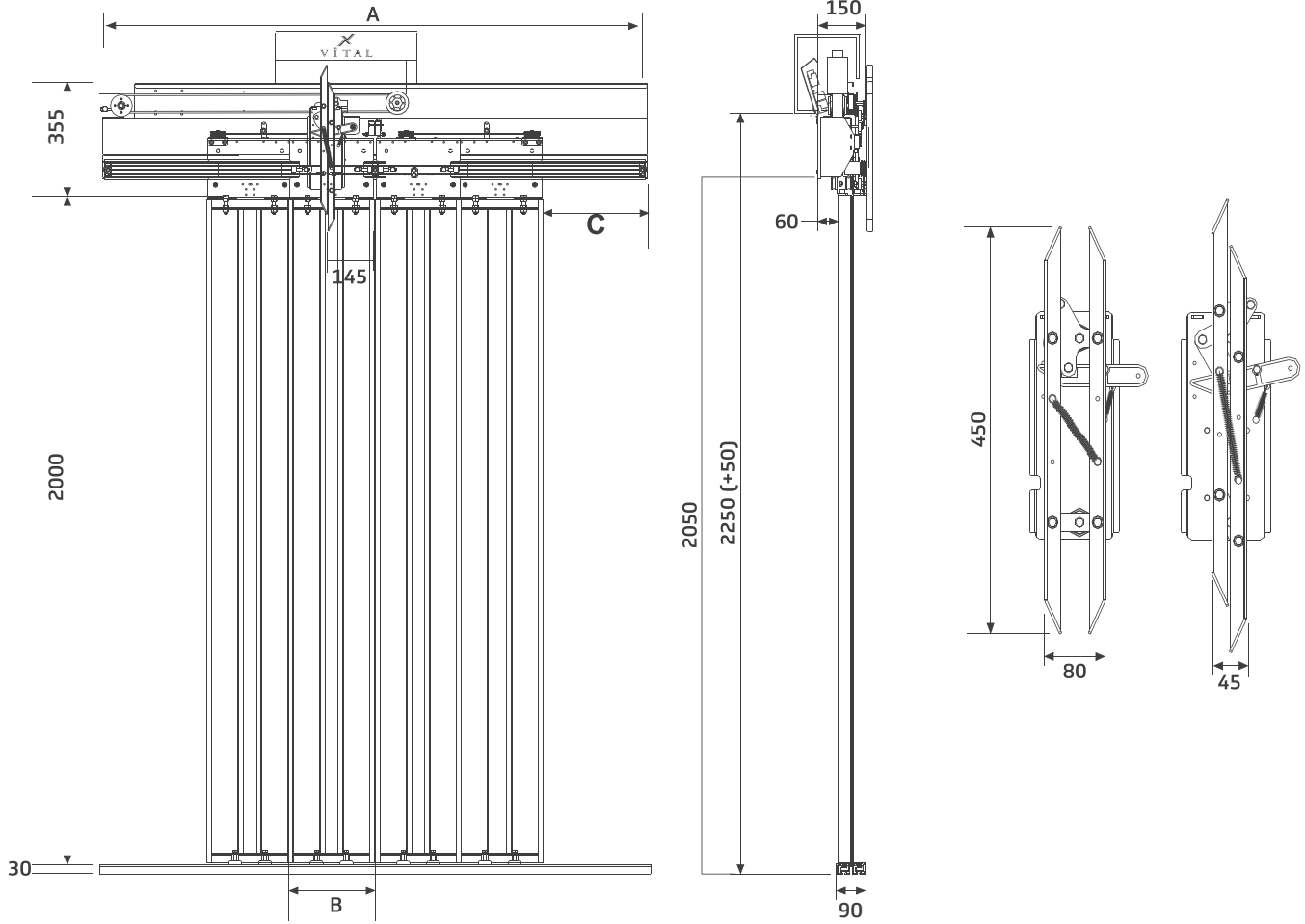
Websitesine git

Code

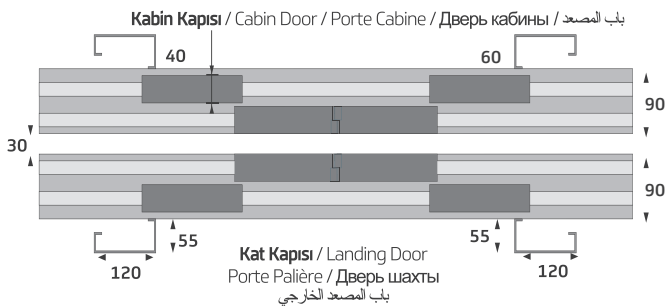
Premium Series

**VC04P**

Kabin Kapıları / Car Doors



### ÖLÇÜLER/DIMENSIONS/DIMENSION/ размеры / أبعاد



### ÖLÇÜLER/DIMENSIONS/DIMENSION/ размеры / أبعاد

PL (mm)	A (mm)	B (mm)	C (mm)
1000	1550	270	280
1100	1700	295	305
1200	1850	320	330
1300	2000	345	355
1400	2150	370	380
1500	2300	395	405
1600	2450	420	430

Code Premium Series  
**VTK2P**

Landing Door / Porte Palrière  
Дверь шахты / باب المسعد الحريمي

**Kat Kapısı**





## TELESKOPIK 2 PANEL KAT KAPISI

TELESCOPIC 2 PANEL LANDING DOOR

PORTE PALIÈRE TÉLESCOPIQUE 2 PANNEAUX (2VOL)

Дверь шахты - двухпанельная дверь телескопическая открывания

باب مصعد خارجي جاني نو لو حين

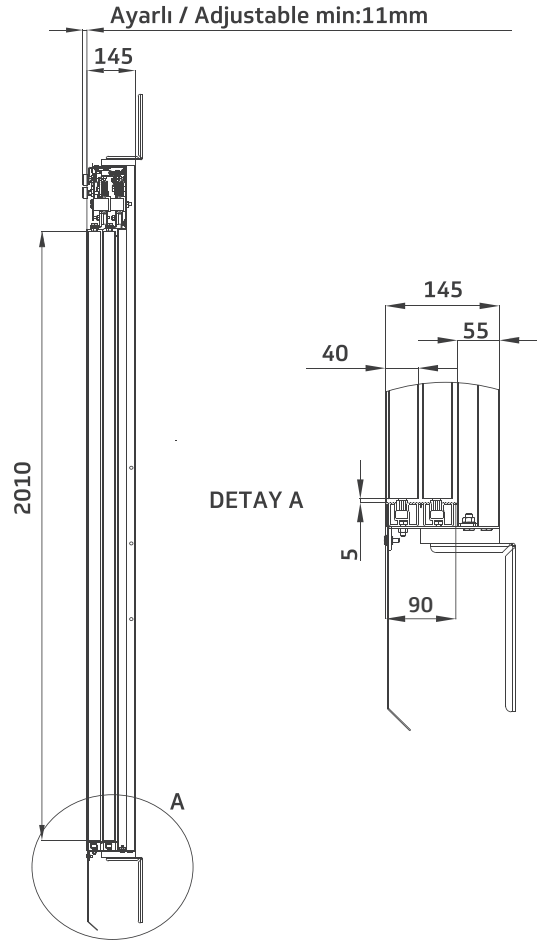
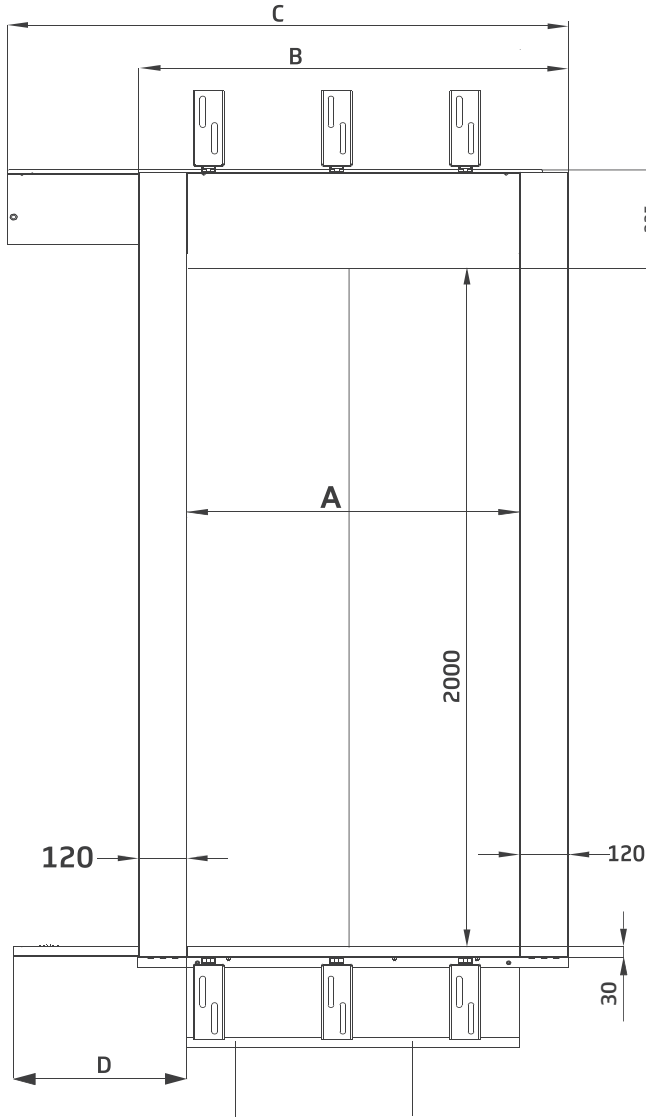


Websitesine git

Code

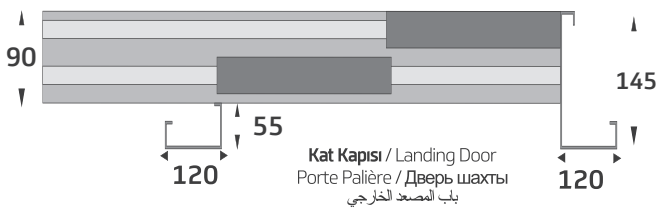
Premium Series

VTK2P



Kat Kapıları / Landing Doors

### ÖLÇÜLER/DIMENSIONS/DIMENSION/ размеры / أبعاد



### ÖLÇÜLER/DIMENSIONS/DIMENSION/ размеры / أبعاد

A (mm)	B (mm)	C (mm)	D (mm)
700	940	1200	380
800	1040	1350	430
900	1140	1500	4890
1000	1240	1650	530
1100	1340	1800	580
1200	1440	1950	630
1300	1540	2100	680
1400	1640	2250	730
1500	1740	2400	780
1600	1840	2550	830



Code Premium Series  
**VTK3P**

Kat kapıları / Landing Doors

Landing Door / Porte Palrière  
Дверь шахты / باب المصعد الخارجي

**Kat Kapısı**

## TELESKOPIK 3 PANEL KAT KAPISI

TELESCOPIC 3 PANEL LANDING DOOR

PORTE PALIÈRE TÉLESCOPIQUE 3 PANNEAUX (3VOL)

Дверь шахты - трехпанельная дверь телескопическая открывания

بَاب مَصْعَد خُرْجِي جَنِّي نُو ثَلَاثَةَ الْأَوَاقِ

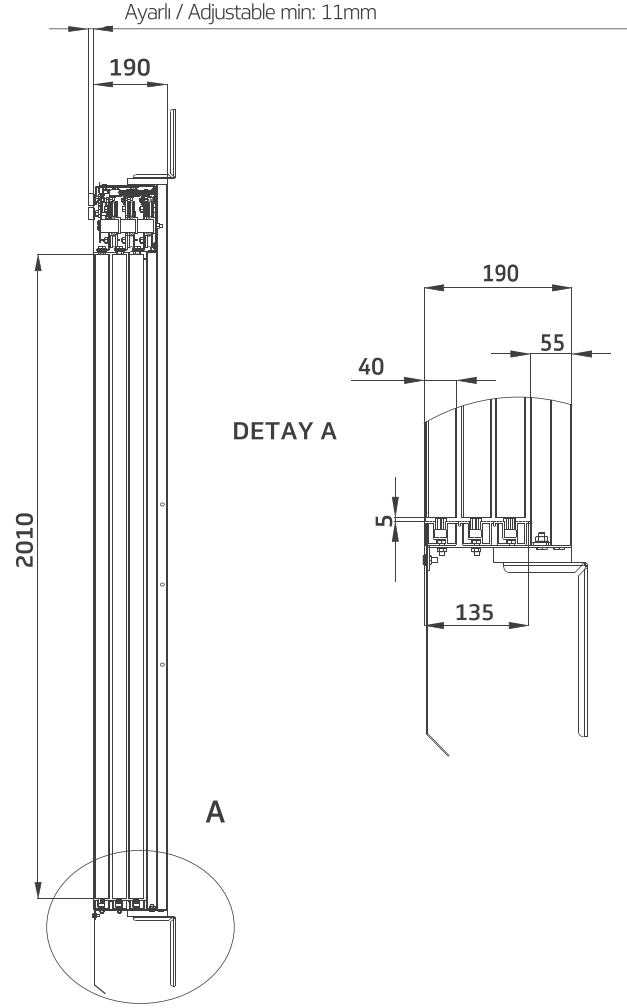
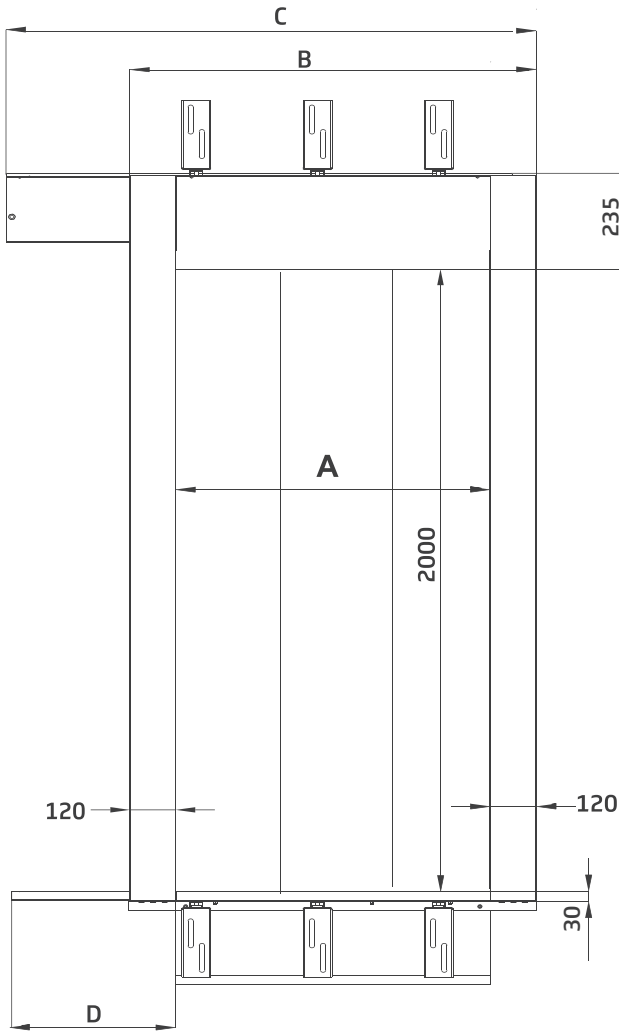


Websitesine git

Code

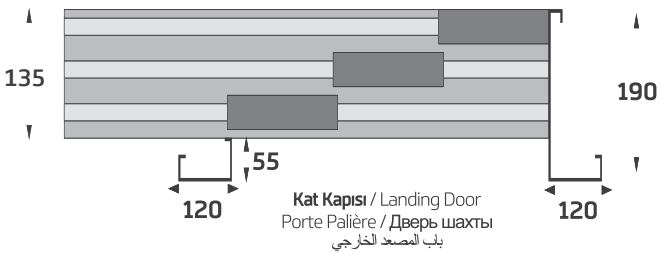
Premium Series

**VTK3P**



Kat Kapıları / Landing Doors

### ÖLÇÜLER/DIMENSIONS/DIMENSION/ размеры / أبعاد



### ÖLÇÜLER/DIMENSIONS/DIMENSION/ размеры / أبعاد

A (mm)	B (mm)	C (mm)	D (mm)
800	1040	1217	297
900	1140	1350	330
1000	1240	1483	363
1100	1340	1617	397
1200	1440	1750	430
1300	1540	1883	463
1400	1640	2017	497
1500	1740	2150	530
1600	1840	2283	563





Code Premium Series  
**VCK2P**

Kat kapıları / Landing Doors

Landing Door / Porte Palrière  
Дверь шахты / باب المصعد الخارجه

**Kat Kapısı**

## MERKEZİ 2 PANEL KAT KAPISI

CENTRAL OPENING 2 PANEL LANDING DOOR

PORTE PALIÈRE OUVERTURE CENTRALE 2 PANNEAUX (2VOC)

Дверь шахты - двухпанельная дверь центрального открывания

بَاب مَصْعَد خَارِجِي مَرْكَزِي نُو لُوْحِيْن

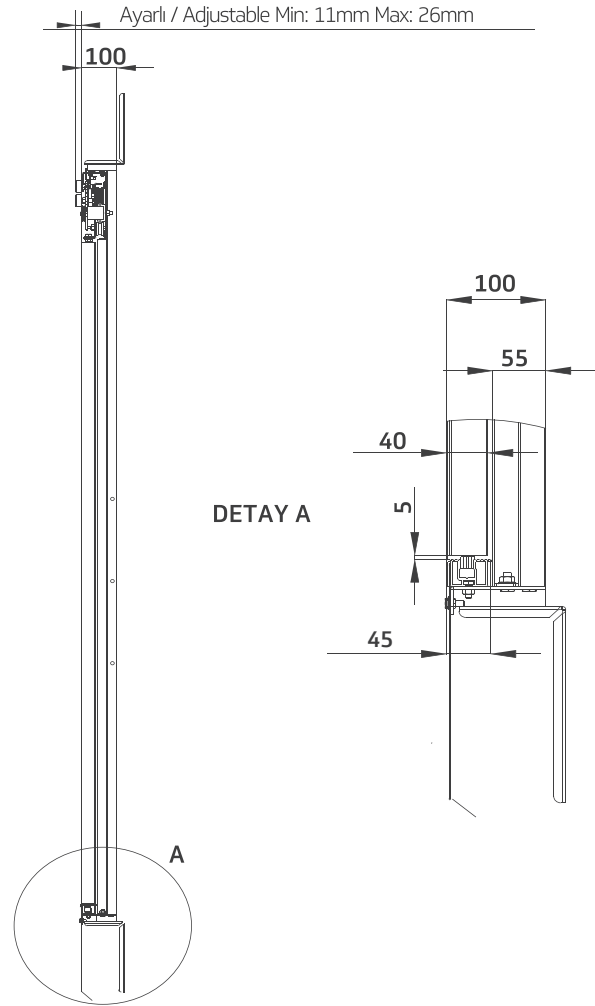
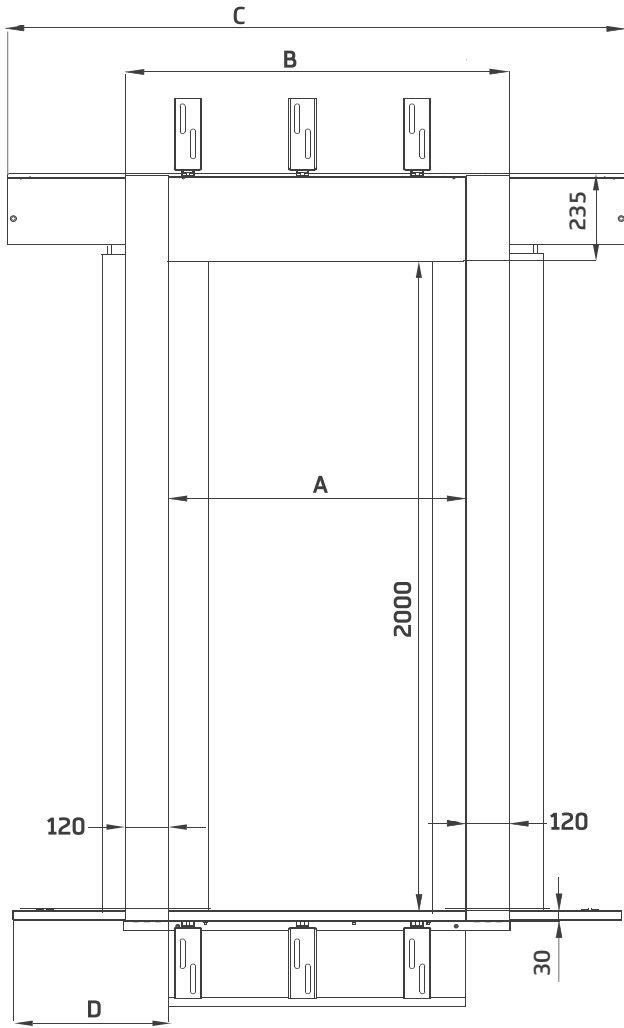


Websitesine git

Code

Premium Series

**VCK2P**



Kat Kapıları / Landing Doors

### ÖLÇÜLER/DIMENSIONS/DIMENSION/ размеры / أبعاد



### ÖLÇÜLER/DIMENSIONS/DIMENSION/ размеры / أبعاد

A (mm)	B (mm)	C (mm)	D (mm)
700	940	1450	380
800	1040	1650	430
900	1140	1850	480
1000	1240	2050	530
1100	1340	2250	580
1200	1440	2450	630
1300	1540	2650	680
1400	1640	2850	730
1500	1740	3050	780
1600	1840	3250	820



Code Premium Series  
**VCK4P**

Kat kapıları / Landing Doors

Landing Door / Porte Palière  
Дверь шахты / باب المصعد الخارجه

**Kat Kapısı**



## MERKEZİ 4 PANEL KAT KAPISI

CENTRAL OPENING 4 PANEL LANDING DOOR

PORTE PALIÈRE OUVERTURE CENTRALE 4 PANNEAUX (4VOC)

Дверь шахты - четырехпанельная дверь центрального открывания

بب مصعد خارجي مركزي ذو الارباع الالواح

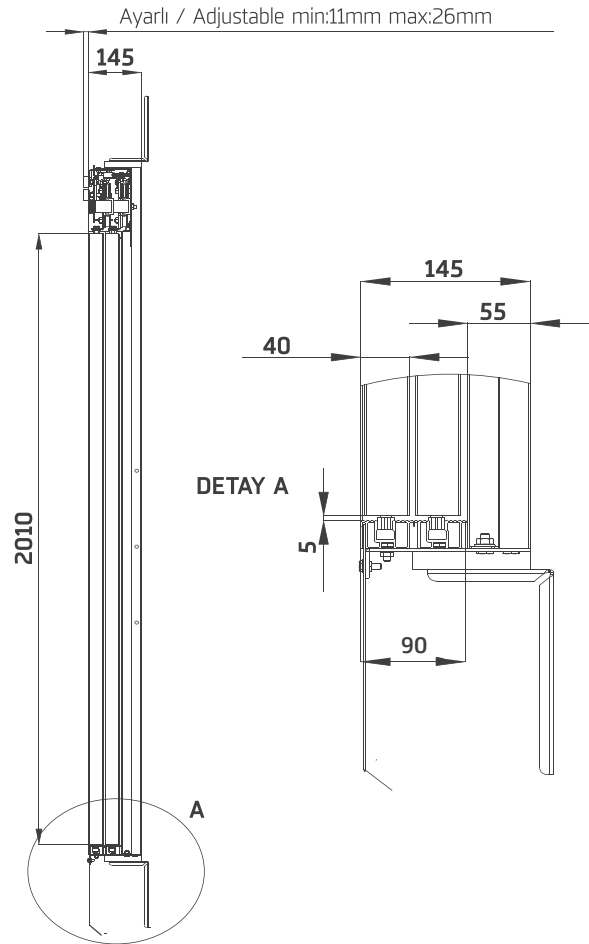
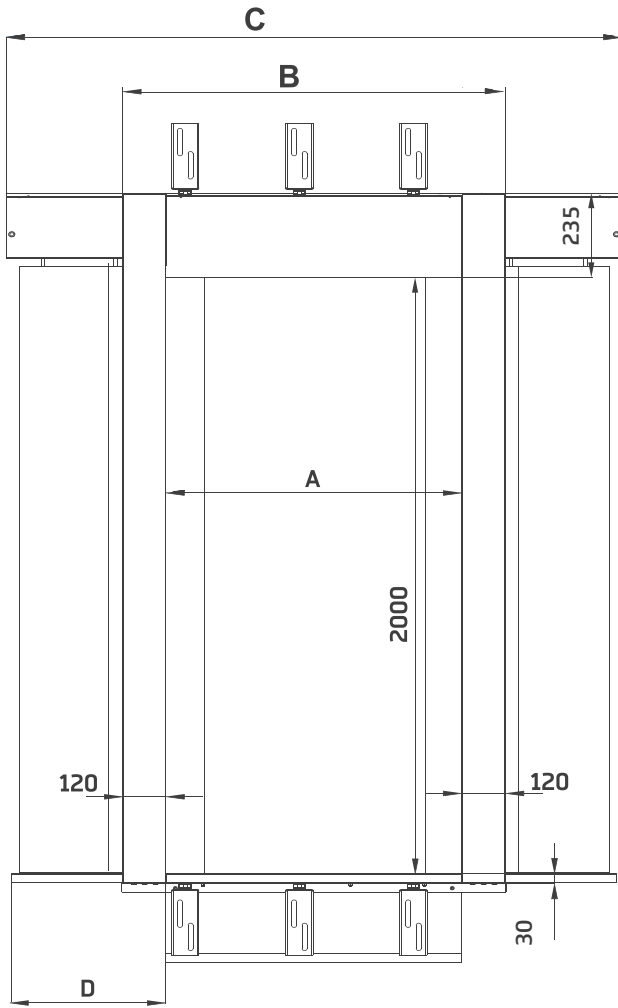


Websitesine git

Code

Premium Series

VCK4P



Kat Kapıları / Landing Doors

### ÖLÇÜLER/DIMENSIONS/DIMENSION/ размеры / أبعاد



### ÖLÇÜLER/DIMENSIONS/DIMENSION/ размеры / أبعاد

A (mm)	B (mm)	C (mm)	D (mm)
1000	1240	1550	280
1100	340	1700	305
1200	1440	1850	330
1300	1540	2000	355
1400	1640	2150	380
1500	1740	2300	405
1600	1840	2450	430



Code **VTE2P**

İç Güvenlik Kapıları / Semi-Automatic Doors

Cabin Door / Porte Cabine  
Дверь кабины / باب المقعد

**Kabin Kapısı**

**VITAL**

## YARI OTOMATİK TELESKOPIK 2 PANEL KABİN KAPISI

SEMI AUTOMATIC TELESCOPIC 2 PANEL CABIN DOOR

PORTE CABINE SEMI-AUTOMATIQUE TÉLESCOPIQUE 2 PANNEAUX (2VOL)

Полуавтоматический ТЕЛЕСКОПИЧЕСКИЕ 2 ПАНЕЛЬ дверь кабины

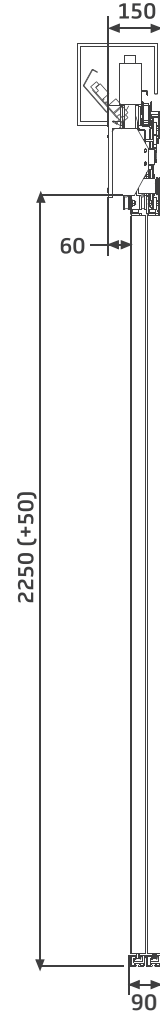
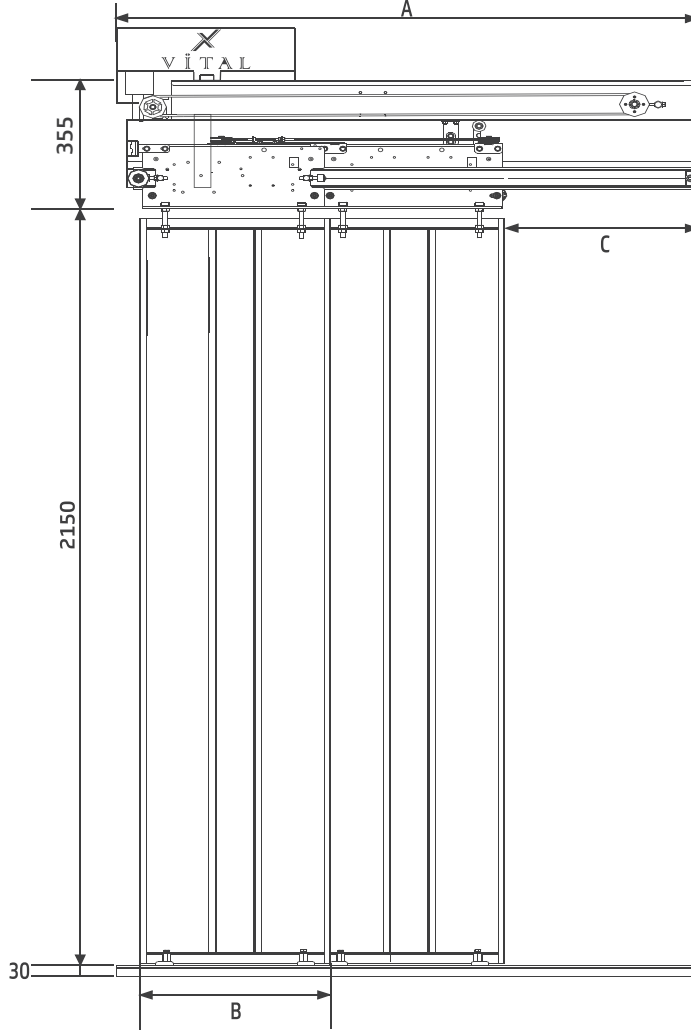
نصف أوتوماتيكي باب مصعد جانبي ذو لوحين



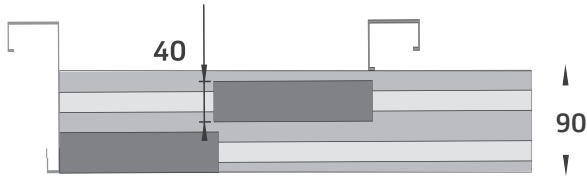
Websitesine git

Code

**VTE2P**



### ÖLÇÜLER/DIMENSIONS/DIMENSION/ размеры / أبعاد



Kabin Kapısı / Cabin Door / Porte Cabine / Дверь кабины / باب المصعد

### ÖLÇÜLER/DIMENSIONS/DIMENSION/ размеры / أبعاد

PL (mm)	A (mm)	B (mm)	C (mm)
700	1100	370	380
800	1250	420	430
900	1400	470	480
1000	1550	520	530
1100	1700	570	580
1200	1850	620	630
1300	2000	670	680
1400	2150	720	730
1500	2300	770	780
1600	2450	780	830





Code **VTE3P**

İç Güvenlik Kapıları / Semi-Automatic Doors

Cabin Door / Porte Cabine  
Дверь кабины / باب المقعد

**Kabin Kapısı**

**VITAL**

## YARI OTOMATİK TELESKOPIK 3 PANEL KABİN KAPISI

SEMI AUTOMATIC TELESCOPIC 3 PANEL CABIN DOOR

PORTE CABINE SEMI-AUTOMATIQUE TÉLESCOPIQUE 3 PANNEAUX (3VOL)

Полуавтоматический ТЕЛЕСКОПИЧЕСКИЕ 3 ПАНЕЛЬ дверь кабины

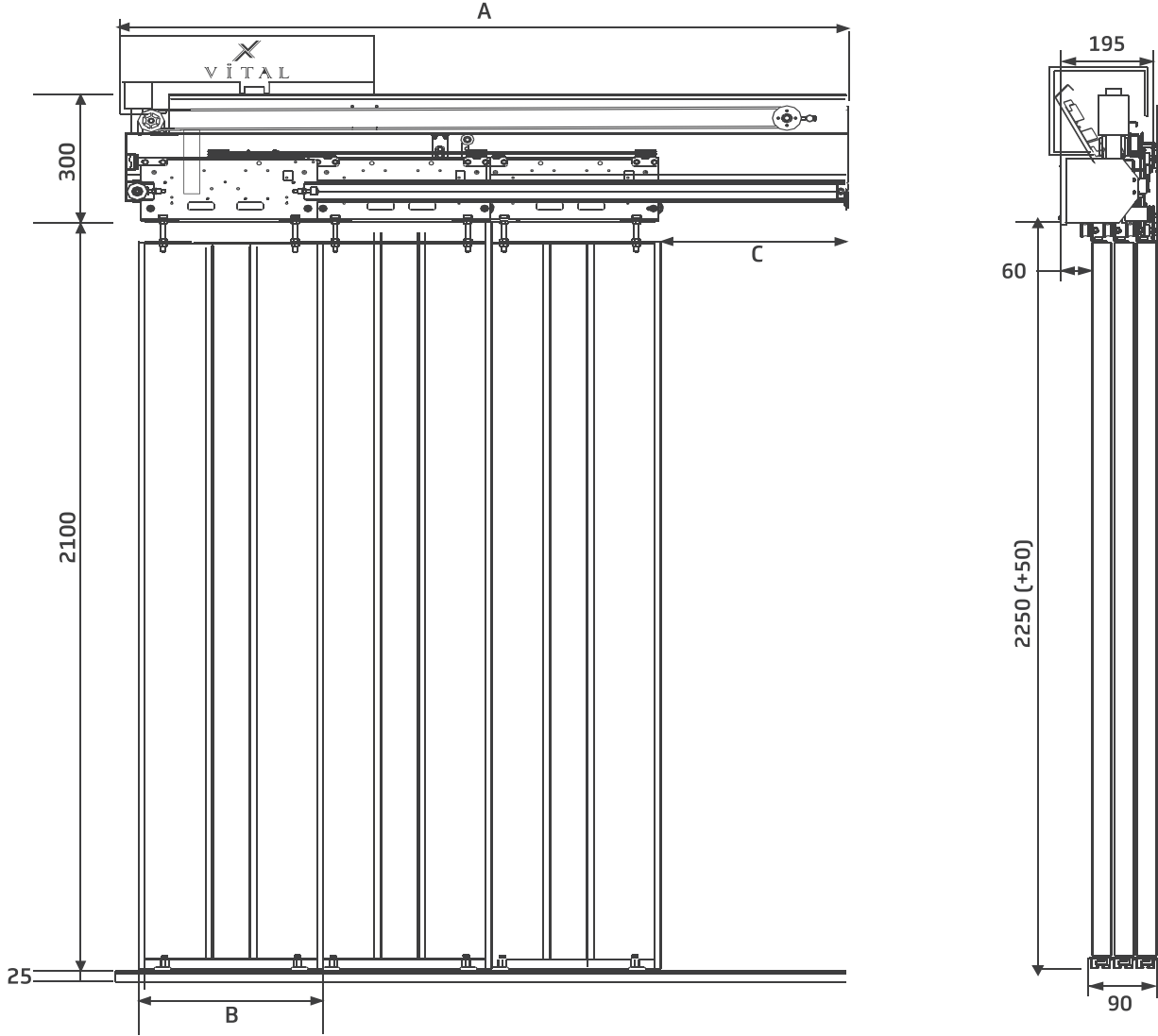
نصف أوتوماتيكي باب مصعد جانبي ذو ثلاثة الألواح



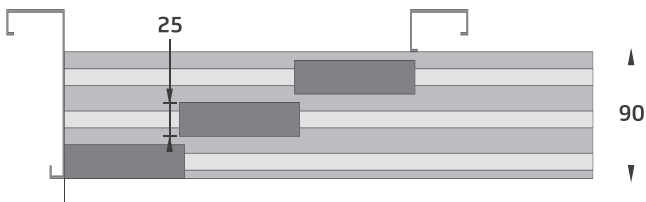
Websitesine git

Code

VTE3P



### ÖLÇÜLER/DIMENSIONS/DIMENSION/ размеры / أبعاد



Kabin Kapısı / Cabin Door / Porte Cabine / Дверь кабины / باب المصعد

### ÖLÇÜLER/DIMENSIONS/DIMENSION/ размеры / أبعاد

PL (mm)	A (mm)	B (mm)	C (mm)
700	963	246	256
800	1096	280	290
900	1230	313	323
1000	1363	346	356
1100	1496	380	390
1200	1630	413	423
1300	1763	446	456
1400	1896	480	490
1500	2030	514	524
1600	2163	547	558



Code **VCE2P**

İç Güvenlik Kapıları / Semi-Automatic Doors

Cabin Door / Porte Cabine  
Дверь кабины / باب المقعد

**Kabin Kapısı**

**VITAL**

## YARI OTOMATİK MERKEZİ 2 PANEL KABİN KAPISI

SEMI AUTOMATIC CENTRAL OPENING 2 PANEL CABIN DOOR

PORTE CABINE SEMI-AUTOMATIQUE OUVERTURE CENTRALE 2 PANNEAUX (2VOC)

Полуавтоматический 2 Панель Центральный Автоматическая дверь кабины

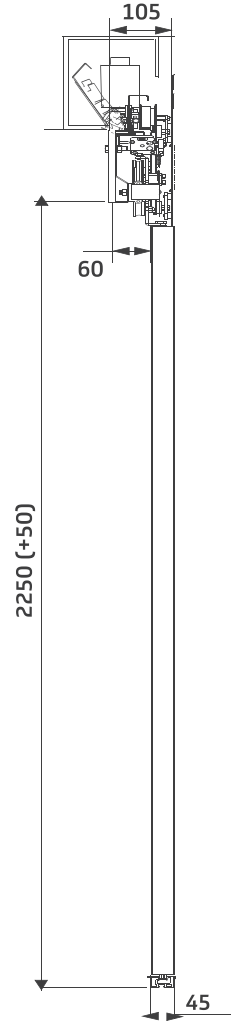
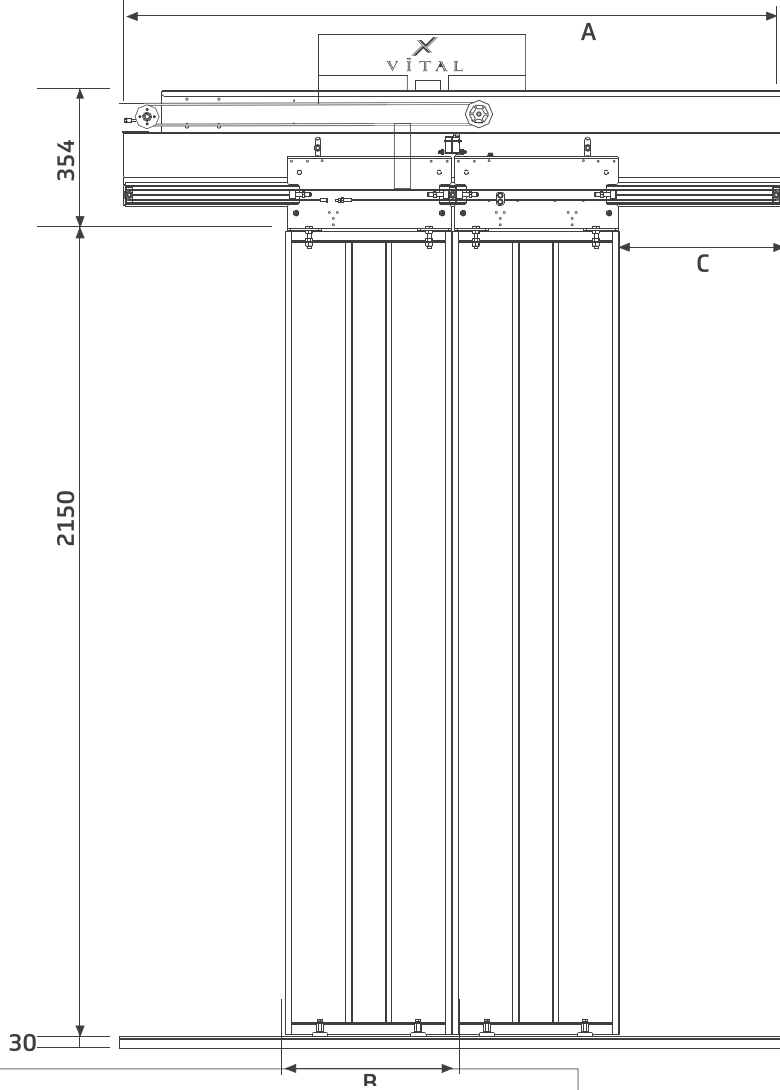
نصف اوتوماتيكي بلب مصعد مركزي نو لوحين



Websitesine git

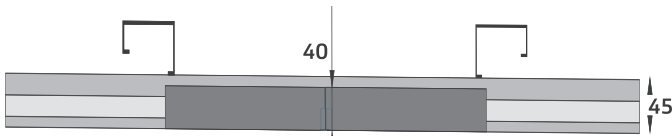
Code

VCE2P



ÖLÇÜLER/DIMENSIONS/DIMENSION/ размеры / أبعاد

ÖLÇÜLER/DIMENSIONS/DIMENSION/ размеры / أبعاد



Kabin Kapısı / Cabin Door / Porte Cabine / Дверь кабины / بلب المصعد

PL (mm)	A (mm)	B (mm)	C (mm)
700	1450	370	380
800	1650	420	430
900	1850	470	480
1000	2050	520	530
1100	2250	570	580
1200	2450	620	630
1300	2650	670	680
1400	2850	720	730
1500	3000	770	780
1600	3150	820	830



Code

**VKR**



KATLANIR KABİN KAPISI | ГОЛУВАС КАБІН КАПІСІ / ПОСТЕ КАБІН КАПІСІ / АВТОМАТИЧЕСКАЯ РАЗДВИЖНАЯ ДВЕРЬ КАБИНЫ ПИЛЛЭР

## KATLANIR KABİN KAPISI

FOLDING CABIN DOOR

PORTE CABINE PLIANTE (4VBOC)

Автоматические раздвижные двери кабины лифта

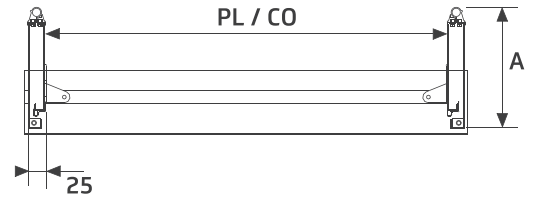
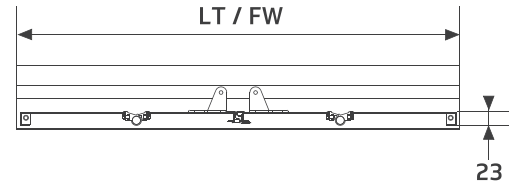
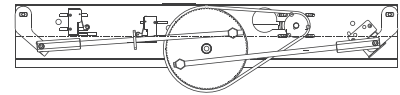
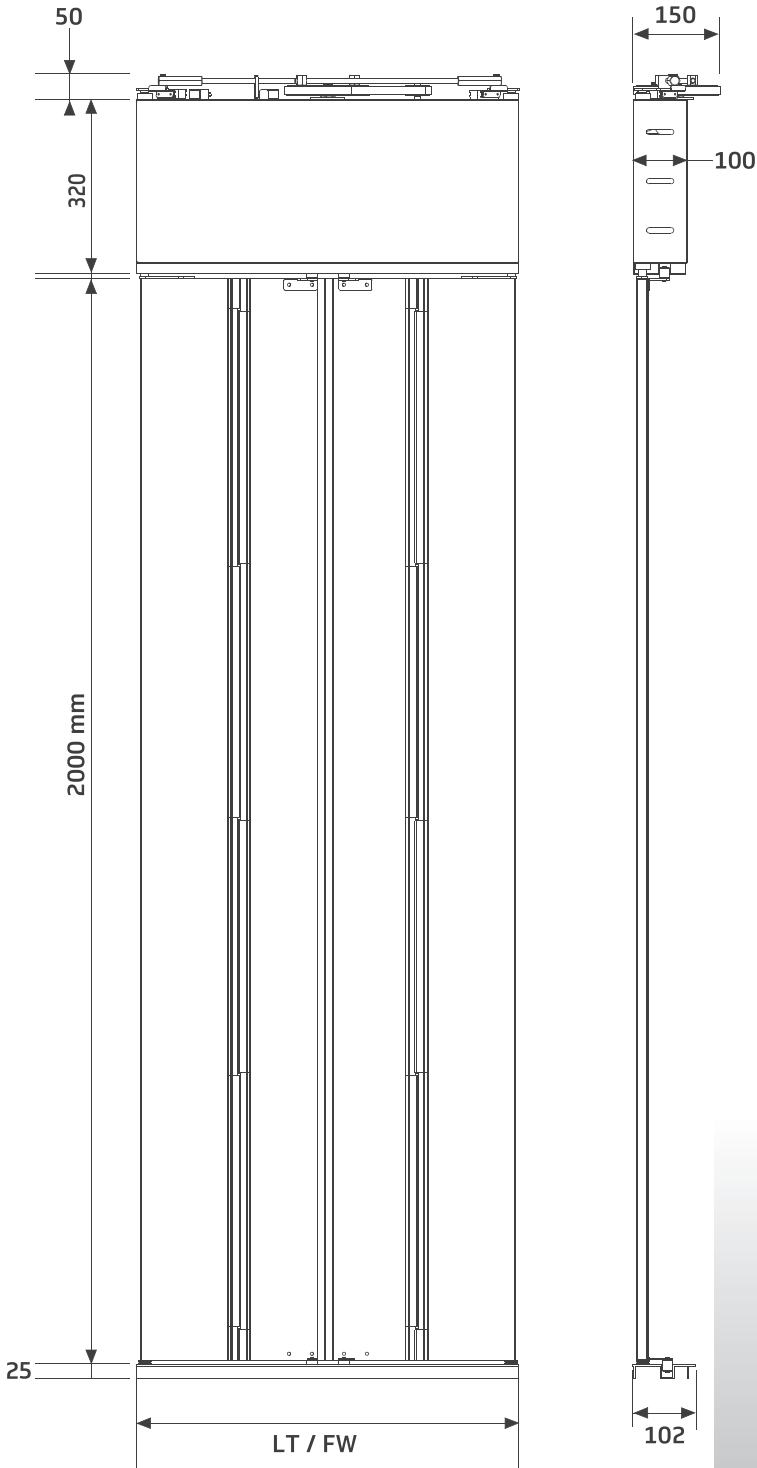
باب كرامر



Websitesine git

Code

VKR



İç Güvenlik Kapıları / Semi-Automatic Doors

ÖLÇÜLER/DIMENSIONS/DIMENSION/ размеры / أبعاد

LT / FW (mm)	PL / CO (mm)	A (mm)
700	650	195
750	700	207,5
800	750	220
850	800	232,5
900	850	245
950	900	257,5
1000	950	270

**CERTIFICATE**  
EU TYPE EXAMINATION

Modül B  
Number: I-61-23158/17ZZ

Issued in accordance with part A, Annex IV of the European Parliament and Council Directive 2014/33/EU

Manufacturer:  
**VİTAL ASANSÖR ELEKTRİK ELEKTRONİK MAKİNA SAN. TİC. LTD. ŞTİ.**  
Fevzi Çakmak Mah. Bisan San. Sitesi Asım Cad. No:35 Karatay, Konya, Turkey

Product:  
Devices for locking landing doors - door locking

Type:  
VİTAL

Versions:  
VTK (XX) 2L, VTK (XX) 2R, VTK (XX) 3R, VTK (XX) 2, VCK (XX) 4C, VCK (XX) 6C  
EVTK (XX) 2L, EVTK (XX) 2R, EVCK (XX) 2C

Product specifications:  
see Annex No. I-61-23158/17ZZ/1

The above introduced Notified Body by this Certificate certifies the conformity of the subject sample of safety component properties with the requirements of the  
**European Parliament and Council Directive 2014/33/EU**  
according to Annex IV (module B)

The basis for this Certificate issue is the conformity assessment carried out according to Module B, evaluated in the Part 1 of the Inspection finding, Inspection Report No 66-14119/1 dated August 22, 2017. An integral part of this Certificate is the Annex No. I-61-23158/17ZZ/1 dated August 22, 2017.

Rules for handling the certificate are stated in the conclusions of inspection reports.

Validity of the Certificate EU type examination is limited on period of 5 years.  
In Brno, on August 22, 2017

Ing. Tomáš Hruška  
Director

This Certificate consists of 1 Page + 2 Page of the Annex.

www.szufos1.cz

**INSPECTION CERTIFICATE**  
TYPE EXAMINATION ACCORDING TO EN 81-50 ARTICLE 5.2

Number: I-61-23158/17ZZ

Issued in accordance with Article 5.3.9.2 of the Harmonised Standard EN 81-20:2014

Manufacturer:  
**VİTAL ASANSÖR ELEKTRİK ELEKTRONİK MAKİNA SAN. TİC. LTD. ŞTİ.**  
Fevzi Çakmak Mah. Bisan San. Sitesi Asım Cad. No:35 Karatay, Konya, Turkey

Product:  
Safety Component: Devices for locking car doors - door locking

Type:  
VİTAL

Versions:  
VTK (XX) 2L, VTK (XX) 2R, VTK (XX) 3R, VTK (XX) 2, VCK (XX) 4C, VCK (XX) 6C  
EVTK (XX) 2L, EVTK (XX) 2R, EVCK (XX) 2C

Product specifications:  
see Annex No. I-61-23158/17ZZ/1

The above introduced Inspection Body by this Certificate certifies the conformity of the subject sample of safety component properties with the requirements of the  
**Clause 5.2 of EN 81-50:2014**

The basis for the Certificate issue is the conformity assessment carried out according to European Harmonised Standard EN 81-20:2014 and EN 81-50:2014, evaluated in the Part 1 of the Inspection finding, Inspection Report No 66-14119/2 dated September 19, 2017. An integral part of this Certificate is the Annex No. I-61-23158/17ZZ/1 dated September 19, 2017.

Rules for handling the certificate are stated in the conclusions of inspection reports.

Validity of this Certificate is limited on period of 5 years.  
In Brno, on September 19, 2017

Ing. Alek Ondříček  
Deputy director

This Certificate consists of 1 Page + 2 Page of the Annex.

www.szufos1.cz

**UYGUNLUK SERTİFİKASI**  
**CERTIFICATE OF CONFORMITY**

Asansör Kat Kapılarının Yangına Dayanımı  
Fire resistance of lift landing doors  
No: LDsqV01-0612-0014-20

**VİTAL ASANSÖR ELEKTRİK ELEKTRONİK MAK. SAN. VE TİC. LTD. ŞTİ.**

Büyükkayacık OSB Mah. 9 Nolu Sok. No:31, Selçuklu, Konya, Türkiye

Ürün Tanımı: Yangına Dayanıklı Teleskobik Yatay Açılan Otomatik Asansör Kat Kapısı.  
Fire Resistant Side Opening Lift Landing Door.

Ürün Tipi: VTK (1000 x 2000) mm (genişlik x yükseklik)  
Product Type: VTK (1000 x 2000) mm (width x height)

Sertifikanın Dayanağı: 2014/33/AB Asansör Yönetmeliği, EN 81-58:2018  
Basis of the certificate: 2014/33/EU Lift Directive, EN 81-58:2018

SINIFLANDIRMA: E 120, EW 30  
CLASSIFICATION: E 120, EW 30

Test Raporu: EFFECTS ERA AVRASYA-BTFR2031  
Test Report: EFFECTS ERA AVRASYA-BTFR2031

Değerlendirme: Yukarıda belirtilen verilen yangına dayanıklı asansör kat kapıları belirtilmiş olan yangına dayanım sınıfı doğrultusunda 2014/33/AB Asansör Yönetmeliği Ek 1 bölümü 4.2 ve EN 81-58:2018 standardı şartlarına karşılanmaktadır. Sınıflandırma sonuçları, yukarıda tipi belirtilmiş olan kat kapısının yapı ayarlarının değiştirilmediği sürece geçerli ve ± % 30 aralığında, yükseklikte ± % 15 aralığında irtifakları kapsama uygundur.  
Fire resistant 2 panel side opening lift landing door meets the requirements of Annex I clause 4.2 of the Lift Directive, and EN 81-58:2018, in particular for the classification indicated above. Classification results are considered to be applicable to doors within the tolerance of ± % 30 width and ± % 15 height from dimensions stated above, if all other constructional details being the same from those of type.

Selcan GÖRMÜŞ  
Genel Müdür

23 Ekim 2017  
23 October 2017

Genel Müdür, Hava Yolu 9. Dışkapı Parkı, No:31 (31) Selçuklu - 37140/00  
191 0214 200 18 76, Fax: 031 238 187 76, www.belgeleri.com.tr, gormus@belgeleri.com.tr

**UYGUNLUK SERTİFİKASI**  
**CERTIFICATE OF CONFORMITY**

Asansör Kat Kapılarının Yangına Dayanımı  
Fire resistance of lift landing doors  
No: LD07-0223-0036-17.rev01

**VİTAL ASANSÖR ELEKTRİK ELEKTRONİK MAK. SAN. VE TİC. LTD. ŞTİ.**

Büyükkayacık OSB Mah. 9 Nolu Sok. No:31, Selçuklu, Konya, Türkiye

Ürün Tanımı: Yangına Dayanıklı 2 Panel Merkezden Açılan Otomatik Asansör Kat Kapısı.  
Fire Resistant Central Opening Lift Landing Door.

Ürün Tipi: VCK (1000 x 2000) mm (genişlik x yükseklik)  
Product Type: VCK (1000 x 2000) mm (width x height)

Sertifikanın Dayanağı: 2014/33/AB Asansör Yönetmeliği, EN 81-58:2018  
Basis of the certificate: 2014/33/EU Lift Directive, EN 81-58:2018

SINIFLANDIRMA: E 120  
CLASSIFICATION: E 120

Test Raporu: EFFECTS ERA AVRASYA-BTFR17034  
Test Report: EFFECTS ERA AVRASYA-BTFR17034

Değerlendirme: Yukarıda belirtilen verilen yangına dayanıklı asansör kat kapıları belirtilmiş olan yangına dayanım sınıfı doğrultusunda 2014/33/AB Asansör Yönetmeliği Ek 1 bölümü 4.2 ve EN 81-58:2018 standardı şartlarına karşılanmaktadır. Sınıflandırma sonuçları, yukarıda tipi belirtilmiş olan kat kapısının yapı ayarlarının değiştirilmediği sürece geçerli ve ± % 30 aralığında, yükseklikte ± % 15 aralığında irtifakları kapsama uygundur.  
Fire resistant 2 panel central opening lift landing door meets the requirements of Annex I clause 4.2 of the Lift Directive, and EN 81-58:2018, in particular for the classification indicated above. Classification results are considered to be applicable to doors within the tolerance of ± % 30 width and ± % 15 height from dimensions stated above, if all other constructional details being the same from those of type.

Selcan GÖRMÜŞ  
Genel Müdür

23 Ekim 2017  
23 October 2017

Genel Müdür, Hava Yolu 9. Dışkapı Parkı, No:31 (31) Selçuklu - 37140/00  
191 0214 200 18 76, Fax: 031 238 187 76, www.belgeleri.com.tr, gormus@belgeleri.com.tr

**UKS** UKS ULUSLARARASI KALİTE SİSTEMLERİ VE BELGELERİDİRME LTD. ŞTİ.

Bu Belge ile  
Vital Asansör Elektrik Elektronik Makina San. Ve Tic. Ltd. Şti.

Büyükkayacıkosb Mh. 9 Nolu Sk. No:31 Selçuklu/KONYA

**TÜRKİYE**  
Firmasının  
**TS EN ISO 9001:2015**  
şartlarına uygun bir Kalite Yönetim Sistemine  
aşuğula belirlenen kapsam dahilinde sahip olduğunu onaylar

Otomatik Asansör Kapısı Ve Asansör Kabinli Üretim Ve Satış

Kategori / AB Kategorisi: —  
Belge No: 36-6119  
Belge Bk. Yayıncı Tarihi: 02 Mart 2020  
Kısmi Tarihi: 02 Mart 2020  
Belge Yayın Tarihi: 02 Mart 2020  
Geçerlilik Tarihi: 01 Mart 2021

Genel Müdür

www.belgeleri.com.tr

**MARKA TESCİL BELGESİ**  
Marka No : 2012-41149 - Ticaret

**X** **UKS**

Marka Sahibi: VİTAL ASANSÖR ELEKTRİK ELEKTRONİK MAKİNA SANAYİ VE TİCARET LİMİTED SİRKETİ  
TÜRKİYE CUMHURİYETİ  
FEVZİ ÇAKMAK MAH. BİSAN 4 SANAYİ SİTESİ  
AŞLIM CAD. NO:35 KARATAY KONYA

Emtians: 06-07  
Metallen nesnel kapılar ve pencereler, kapaklar, jalousiler, bastırma kolları ve aksesuarlar.  
Kaldırma, taşıma ve taşıma makinaları, ayar ve taşıma makinaları, mekanizmalar (asansörler, yürüyen merdivenler, vinçler dahil), aksesuarlar için gerekli kapılar.

Markaların Korunması Hakkında 556 Sayılı Kanun Hükmünde Kararnameye göre 03/05/2012 tarihinde İhtihars ON YIL müddetle 30/07/2013 tarihinde tescil edilmiştir.

E.H.B. AKIN  
Eğilim Başkanı,  
Markalar Dairesi Başkanı

TÜRK PATENT ENSTİTÜSÜ

BELGELERİMİZ / CERTIFICATES / СЕРТИФИКАТЫ / 証明書











# VİTAL GRUP



YOUR PROJECTS DESERVE THE BEST..  
PROJELERİNİZ EN İYİSİNİ HAK EDER..

WWW.VITALASANSOR.COM.TR



vitalasansor



vitalasansor



vital\_asansor



vitalasansor



vitalasansor

VITAL

HER  
ZAMAN  
HAZIR

EN81-50  
EN81-20



WWW . VITALASANSOR . COM

export @ vitalasansor . com

WWW . VILIFT . COM . TR

Vİ LIFT

Vİ DOOR

Vİ PAR

Vİ MAK

Vİ DOOR  
PREMIUM

Vİ DOOR  
PLATIN

Vİ DOOR  
CHEETAH

SlimLIFT

VİTAL ASANSÖR ELEKTRİK MAK. SAN. TİC. LTD. ŞTİ  
Konya 3. Organize Sanayi Bölge. Büyükkayacık OSB Mah.  
9.Sokak No: 31 Selçuklu / KONYA / TÜRKİYE

T: +90 332 345 13 85  
F: +90 332 345 13 86

E: bilgi@vitalasansor.com  
E: export@vitalasansor.com  
E: satispazarlama@vitalasansor.com

